



Das schnellste Vorspannsystem von devotec
*Der neuen easyfit TorcTensioner **ICE™***
mit 360°x360°x180° beweglichem Hydraulikanschluss

- **Der schnellste Hydraulikschrauber weltweit**
- **Vorspannkraftgenauigkeit $\pm 5\%$ oder $\pm 10\%$**
- **360° x 360° drehbarer Hydraulikanschluss in 2 Ebenen, dazu 180° klappbar**
- **Der schnellste Weg Flansche sicher und dicht zu verspannen**
- **Design by HYTORC**

FÜR WEITERE INFORMATIONEN

devotec GmbH

Justus von Liebig Ring 17
82152 KraillingTel.: +49 (0)89 - 230 999 0
Fax.: +49 (0)89 - 230 999 99info@devotec.de
www.devotec.de

Vorspannkraftgenauigkeit besser $\pm 10\%$



Kompaktes, ergonomisches Design
und Drehmomente bis 47.000 Nm

Axial um die Vierkantachse eingeleitetes
Gegenmoment (Patent)

Einteiliges Werkzeuggehäuse ohne
zylinderseitige Verzahnungen

360° um die Vierkantachse positionierbar

Hydraulik-Schlauchanschluss
360° x 360° drehbar und über jede Achse
auch 180° klappbar (Weltneuheit)

robustes Antriebsklinkensystem
zur präzisen Übertragung hoher
Drehmomente

**Selbstentlastendes Torsions-
Rückhalteklinkensystem für konstante
Drehwinkel**

Universell einsetzbar und vorgerüstet für
den Einsatz der DISC™, der CLAMP™, der
SmartDISK™ und des SmartSTUD™ zum
Verschrauben ohne Abstützarm

Einsetzbar für SIMULTORC :
Das EINZIGE System, um Flanschverbin-
dungen schnell, parallel und absolut
arbeitssicher zu verschließen. Mit
LoadCERT zum Nachweis der TA-Luft

Mit den ICE™-TorcTensionern in Kombination mit einem völlig neu entwickelten Hydraulik-Aggregat namens EcoPUMP™ ist devotec erstmals in der Lage die Arbeits- und Schraubgeschwindigkeit deutlich zu steigern. Denn nicht zwingend das Fördervolumen des Hydraulik-Aggregates ist entscheidend für die Schraubgeschwindigkeit, sondern die Technologie des eingesetzten Werkzeuges.

Uns ist es gelungen, die Reibungswiderstände im Gesamtsystem so zu optimieren, dass das Fördervolumen noch optimaler in eine effiziente Schraubgeschwindigkeit umgesetzt werden kann. Gleichzeitig bietet das neue Gehäusedesign die höchste Stabilität aller hydraulischen Schraubwerkzeuge und einen deutlich besseren Einsatz vor Ort. Dank des neuen Hydraulikanschlusses, der jetzt 360° axial und 360° radial drehbar ist, und zusätzlich 180° klappbar. **For a faster Return On Invest.**

FÜR WEITERE INFORMATIONEN

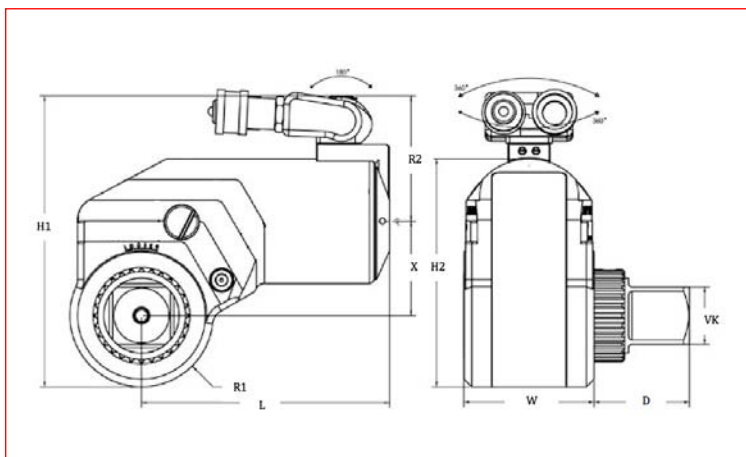
devotec GmbH

Justus von Liebig Ring 17
82152 Krailling

Tel.: +49 (0)89 - 230 999 0
Fax.: +49 (0)89 - 230 999 99

info@devotec.de
www.devotec.de

Abmessungen und Leistungsdaten



MODELL	Drehmoment max.	VK Vierkant	R1	R2	D
ICE-1	1.750	¾"	28,7	59,69	34,04
ICE-3	4.100	1"	38,1	76,22	46,99
ICE-5	6.800	1 ½"	47,2	83,06	62,99
ICE-11	14.900	1 ½"	60,4	101,35	67,82
ICE-21	28.500	2 ½"	66,1	112,27	96,01
ICE-35	47.500	2 ½"	81,1	127,12	99,06

MODELL	W	X	L	H1	H2
ICE-1	55,37	39,12	112,52	127,51	93,98
ICE-3	73,41	52,07	140,97	166,37	124,71
ICE-5	86,11	62,74	163,83	193,04	151,13
ICE-11	110,49	80,01	211,84	241,81	192,02
ICE-21	144,78	95,25	245,11	273,56	223,52
ICE-35	165,35	117,09	296,67	325,37	275,34



Selbstentlastendes Rückhalteklinsensystem



Neuartiger Hydraulikanschluss



Schraubverfahren **ohne Abstützmomente**


FÜR WEITERE INFORMATIONEN

devotec GmbH

Justus von Liebig Ring 17
82152 Krailling

Tel.: +49 (0)89 - 230 999 0
Fax.: +49 (0)89 - 230 999 99

info@devotec.de
www.devotec.de

		Drehmomentübersicht ICE				DIM-001	
Druck [bar]	Drehmoment [Nm]	Drehmoment [Nm]	Drehmoment [Nm]	Drehmoment [Nm]	Drehmoment [Nm]	Drehmoment [Nm]	
	ICE-1	ICE-3	ICE-5	ICE-11	ICE-21	ICE-35	
100	257	584	1.004	2.174	4.151	6.496	
120	308	701	1.214	2.609	4.981	7.795	
140	359	818	1.425	3.044	5.811	9.095	
160	411	935	1.628	3.478	6.641	10.394	
180	466	1.052	1.835	3.913	7.471	11.793	
200	518	1.169	2.039	4.348	8.301	13.103	
220	570	1.285	2.242	4.783	9.132	14.413	
240	620	1.402	2.451	5.218	9.962	15.794	
260	671	1.519	2.660	5.652	10.792	17.172	
280	723	1.636	2.864	6.087	11.622	18.493	
300	774	1.753	3.069	6.522	12.452	19.814	
320	824	1.870	3.272	6.957	13.282	21.178	
340	876	1.987	3.477	7.392	14.112	22.502	
360	927	2.103	3.681	7.826	14.943	23.826	
380	975	2.220	3.882	8.261	15.773	25.263	
400	1.023	2.337	4.084	8.696	16.603	26.688	
420	1.074	2.454	4.288	9.131	17.433	28.023	
440	1.125	2.571	4.492	9.566	18.263	29.357	
460	1.172	2.688	4.674	10.001	19.093	30.748	
480	1.223	2.805	4.877	10.435	19.923	32.085	
500	1.274	2.921	5.080	10.870	20.754	33.422	
520	1.321	3.038	5.265	11.305	21.584	34.724	
540	1.368	3.155	5.454	11.740	22.414	36.033	
560	1.419	3.272	5.656	12.175	23.244	37.368	
580	1.470	3.389	5.858	12.609	24.074	38.702	
600	1.517	3.506	6.037	13.044	24.904	40.259	
620	1.567	3.623	6.238	13.479	25.734	41.601	
640	1.618	3.739	6.439	13.914	26.564	42.943	
660	1.666	3.856	6.613	14.349	27.395	44.204	
680	1.717	3.973	6.813	14.783	28.225	45.544	
700	1.767	4.090	7.013	15.218	29.055	46.884	