

Das flache Ringschlüsselsystem von devotec *Das einzige mit Dual-Kolbensystem*

FÜR WEITERE INFORMATIONEN

devotec GmbH

Justus von Liebig Ring 17
82152 Krailling

Tel.: +49 (0)89 - 230 999 0
Fax.: +49 (0)89 - 230 999 99

info@devotec.de
www.devotec.de



**Kompaktes, ergonomisches Design
und Drehmomente bis 48.000 Nm.**

**Antriebszylinder und Ringschlüssel-
cassette mit gleicher Bauhöhe**

**Alle Ringschlüsselicassetten ausgelegt
auf das volle Werkzeugdrehmoment**

**Hydraulisches Dual-Kolbensystem für
eine höhere Arbeitsgeschwindigkeit**

**Hydraulik-Schlauchanschluss
360° drehbar und 120° über die
Drehachse klappbar**

**Sicherungs-Schraub- & Steckkupplungen
für ein hohes Fördervolumen**

**Torsions-Rückhalteklinkensystem
für konstante Drehwinkel**

**Wechselbare Ringschlüsselicassetten
mit Sechskant- oder Doppelsechskant**

**Alle Schlüsselweiten sind erhältlich in
metrischen und zöllischen Abmessungen
sowie in jeglichen Sonderausführungen**

**Universell einsetzbar und vorgerüstet für
den Einsatz der DISC™, der CLAMP™, der
SmartDISK™ und des SmartSTUD™**

Die STEALTH™-CTS Drehmomentschrauber sind hydraulische Ringschlüsselwerkzeuge der neuesten Generation, die für ALLE Montageverfahren nach VDI 2230 eingesetzt werden können. Lediglich eine kalibrierte Druck-Drehmomententabelle genügt für den Einsatz aller Standard-Ringschlüsselicassetten einer Baureihe.

Schnell auswechselbare Ringschlüsselicassetten gewährleisten den Einsatz über ein großes Spektrum an Schraubverbindungen hinweg. Alle STEALTH™-CTS-TorcTensioner sind sowohl für den Einsatz als drehmomentgesteuertes Anziehverfahren einsetzbar als auch für das drehmoment-drehwinkelgesteuerte Anziehverfahren.

Kombiniert mit der SmartPUMP sind die STEALTH™-CTS auch für das streckgrenzgesteuerte Anziehverfahren einsetzbar. Und das alles mit lückenloser Dokumentation aller Verschraubungsvorgänge.

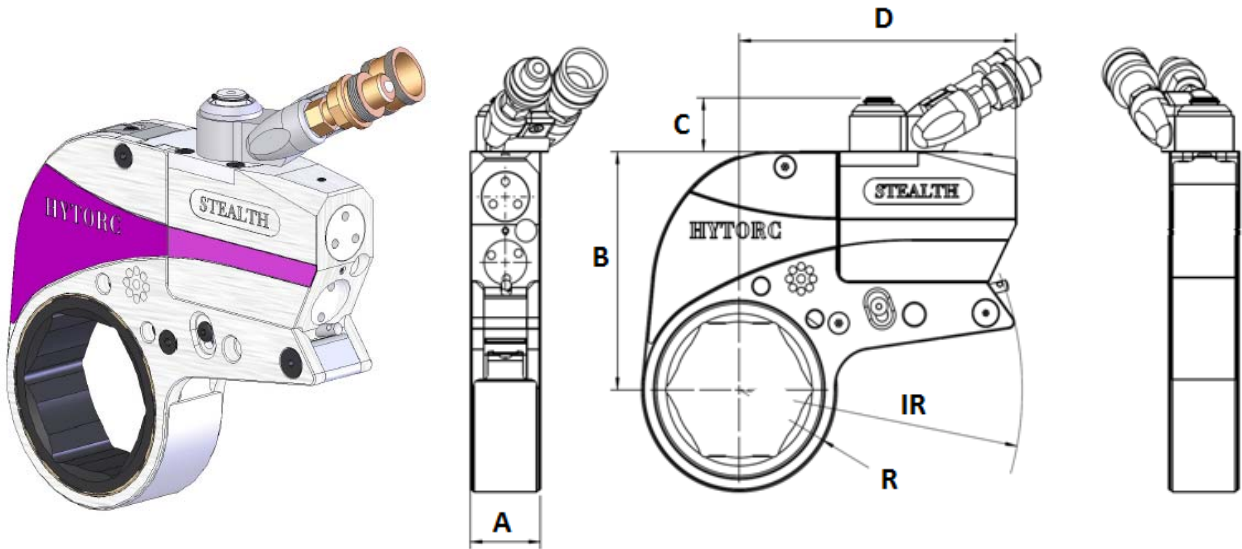
FÜR WEITERE INFORMATIONEN

devotec GmbH

Justus von Liebig Ring 17
82152 Krailling

Tel.: +49 (0)89 - 230 999 0
Fax.: +49 (0)89 - 230 999 99

info@devotec.de
www.devotec.de



devotec	Drehmoment von - bis (Nm)	Schlüsselweite von - bis (mm)	Einbauraum IR ³ (mm)	Breite A (mm)	Höhe B (mm)	Höhe ³ C (mm)	Länge D (mm)
ST-2 CTS	364 - 2.573	17 - 60	143,4	31,8	106,9	30,5	142,2
ST-4 CTS	792 - 5.534	36 - 80	171,3	42,2	137,9	31,5	167,6
ST-8 CTS	1.572 - 10.990	50 - 100	207,8	52,8	162,6	31,5	202,2
ST-14 CTS	2.760 - 19.622	70 - 120	245,5	63,5	201,7	31,5	241,3
ST-22 CTS	4.261 - 30.111	75 - 155	283,5	73,4	233,2	31,5	279,9
ST-36 CTS	6.446 - 47.792	90 - 200	326,4	86,1	273,8	31,5	321,6



FÜR WEITERE INFORMATIONEN

devotec GmbH

Justus von Liebig Ring 17
82152 Krailling

Tel.: +49 (0)89 - 230 999 0
Fax.: +49 (0)89 - 230 999 99

info@devotec.de
www.devotec.de